

MANUEL D'UTILISATION

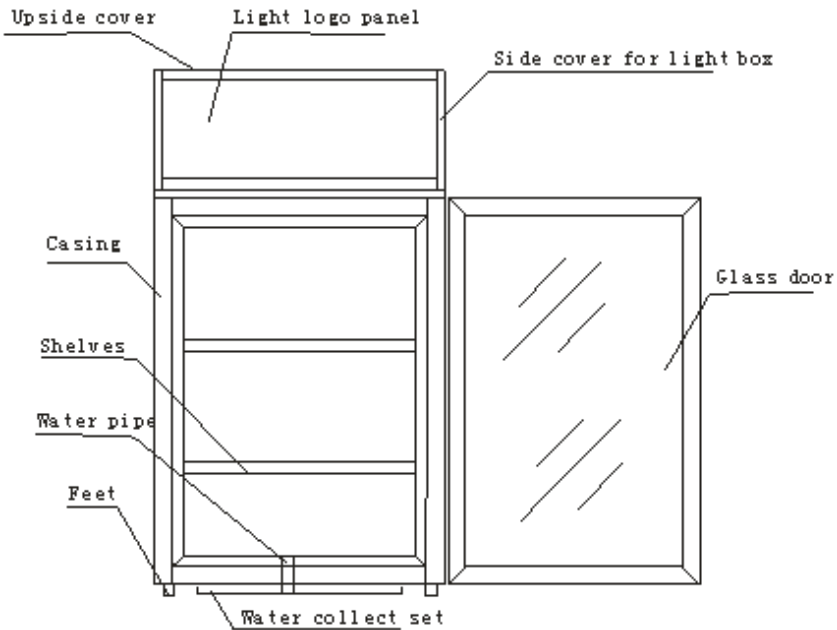
REFRIGERATEUR

SC80B

Merci de lire ce manuel avant
utilisation et le conserver dans un
endroit accessible

1、 Structural diagram

ATTENTION: Démanteler un appareil par un non-professionnel est interdit, cela peut causer des risques



2、 Specifications

Modèle	SC80B
Classe climatique	N
Vitre anti choc	I
Température (°C)	0~10
Capacité (L)	80
Voltage / fréquence	AC110V/60Hz
Puissance de la lumière	10W
Consommation d'énergie (kW.h/24h)	1.0(kw.h/24h)
Charge de gaz réfrigérant (g)	R600a/40g

Les spécifications ci-dessous peuvent être modifiées par le fabricant.

Pannes	Causes éventuelles	Actions
L'appareil ne fonctionne pas	Une mauvaise connexion ou le fusible a disjoncté	Débrancher l'appareil et le rebrancher ou mettre un nouveau fusible
Le compresseur fonctionne de manière anormale ou est bruyant	Le voltage est supérieur à la limite autorisée	Mettre hors tension immédiatement l'appareil et le rebrancher lorsque le voltage rentre dans la limite. Il est important qu'il y ait un stabilisateur de puissance dans le cas où l'alimentation électrique est faible
Il y a du givre ou de la glace sur la surfaces internes et la température interne est trop basse, le compresseur est toujours en fonctionnement	Le thermostat ne fonctionne pas	Demander au service technique de le réparer.
Il y a du givre ou de la glace sur la surfaces internes et la température interne est trop basse, le compresseur est toujours en fonctionnement	Une mauvaise dissipation de la chaleur et la ventilation dans l'appareil, la température ambiante est trop élevée	Améliorer la ventilation et baisser la température ambiante.
	Trop de produits chauds entreposés en même temps	Retirer quelques produits
	La porte est ouverte fréquemment et pendant long temps	Diminuer la fréquence et le temps d'ouverture de la porte

Trop bruyant	L'appareil n'est pas à niveau.	Ajuster les pieds
	Le fermoir de l'appareil a du jeu	Le serrer
	Les tuyaux touchent le compresseur	Les séparer délicatement
La lumière est éteinte	L'ampoule est grillée	La remplacer

3. Précaution d'emploi

1. cet appareil est à utiliser en 220V – 240V - 50Hz, il doit y avoir un stabilisateur si le voltage fluctue entre 198V-264V~50Hz.
2. L'utilisateur doit s'assurer que le fil et la prise sont bien installés quand l'appareil est en fonctionnement. Ne pas tirer le fil d'alimentation.
3. Le branchement doit être indépendant et conforme. L'alimentation électrique ne doit pas être connectée avec un réseau de gaz ou d'eau.
4. Ne pas renverser d'eau sur l'appareil directement.
5. Laisser loin d'une source explosive, ou d'un gaz, ou d'alcool.
6. Laisser loin de spray inflammable comme la peinture etc...
7. Une fois l'appareil éteint, ne pas le redémarrer avant 5 minutes.
8. Ne pas laisser le câble d'alimentation sous un objet lourd, y compris l'appareil lui-même.
9. Ne pas percer de trou ou installer d'autres objets sur l'appareil.
10. Cet appareil n'est pas fait pour conserver des produits pharmaceutiques.

4. Stockage

1. Laisser l'appareil à la verticale pour le transporter, l'angle horizontale ne doit pas dépasser 50°, sinon le compresseur risqué d'être endommager et ainsi d'affecter l'efficacité du produit.
2. L'appareil doit être posé sur un sol plat et solide.
3. Laisser au moins 20 cm entre l'arrière de l'appareil et le mur afin d'assurer une bonne ventilation. Laisser la place pour l'ouverture de porte (160°).
4. Mettre l'appareil loin d'une source de chaleur et éviter les lumières directes du soleil.
5. Ne jamais positionner l'appareil dans un endroit trop humide ou à risque d'inondation.
6. Ne pas placer l'appareil dans un endroit glacé.
7. Ajuster la hauteur de l'appareil avec les pieds ajustables.

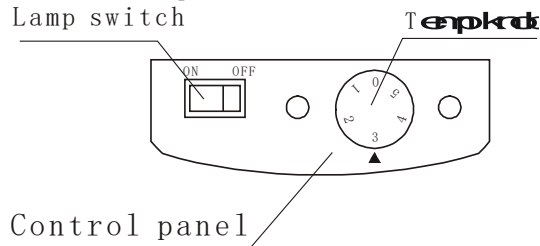
5. Préparation

1. Enlever l'emballage avant utilisation.
2. Nettoyer l'appareil avant utilisation.
3. Ajuster les pieds pour que l'appareil soit stable. Ceci diminue le bruit de fonctionnement.
4. Après l'avoir bougé, attendre 30 min avant la mise en fonctionnement.
5. Après la mise en fonctionnement, la température doit être correcte au bout de 30 min.
6. Après la mise en fonctionnement, l'appareil doit rester vide pendant 1 heure.

6. Réglage de la température

1. Ajuster la température avec le contrôleur situé sur l'appareil. Ajuster la température en fonction de la température ambiante et des produits à conserver.

2. Voir ci dessous le schéma des boutons du thermostat. La température se règle en tournant le bouton dans le sens des aiguilles d'une montre de "1" à "5". Le "5" montre la température la plus basse. Le bouton tourne à votre convenance, mais ne peut pas tourner de "5" à "1". Le réglage d'usine est sur la position "3".



3. Vérifier si le bouton est à une position adéquate avant l'utilisation de l'appareil. Il est déconseillé de le régler lorsqu'il est en fonctionnement. Pendant l'été, la température ambiante est élevée, le bouton se positionne sur "2". Pendant l'hiver, la température ambiante est basse, le bouton se positionne sur "4".
4. la position « 0 » veut dire « arrêt ».

7. Conservation des produits

1. Ne pas mettre une grande quantité de produits à la fois. Il est important qu'il y ait de l'espace entre les produits, notamment entre la paroi interne de l'appareil et les aliments. Ceci permet de garder une bonne circulation de l'air froid avec une répartition égale. Mettre à l'écart des parois tous produits contenant du liquide.
2. Les étagères sont réglables.
3. Ne pas mettre des aliments chauds directement dans le congélateur. Les laisser refroidir à une température tiède. Ceci permet de réduire la consommation d'énergie et de prolonger la durée de vie du compresseur.

8. Maintenance

Mettre l'appareil hors tension avant d'effectuer son entretien.

1. Garder le joint de la porte propre, le retirer de la porte et le nettoyer. Le sécher et le remettre. Mettre un peu de talc sur la surface magnétique pour prolonger la durée d'étanchéité.
2. Pour remplacer l'ampoule : retirer le cache, enlever l'ampoule et en remettre une nouvelle et remettre le cache.

3. S'il y a beaucoup de givre sur l'évaporateur après un long usage, retirer les produits et mettre hors tension l'appareil. Dès la fin du dégivrage, le nettoyer et le brancher de nouveau.
4. Utiliser un chiffon avec de l'eau ou du savon (un détergent neutre est aussi autorisé) pour nettoyer l'appareil. Le sécher après l'avoir nettoyé pour éviter l'apparition de rouille.
5. Ne pas utiliser des liquides organiques, de l'eau bouillante, de la lessive ou des produits acides pour le nettoyer. Ne pas le rincer avec un jet d'eau et ne pas utiliser une brosse à récurer.
6. Si l'appareil ne sera plus utilisé pendant un long moment, l'éteindre et le débrancher. Retirer les produits et le nettoyer. Essuyer avec un chiffon.

9. Précaution

1. L'appareil n'est pas adéquat pour entreposer du sang, des produits pharmaceutiques et organiques.
2. Ne mettre aucuns articles lourds sur l'appareil.
3. Dans le cas de problème, demander seulement à un technicien.

10. Quelques phénomènes normaux

1. Lorsque le congélateur est en marche ou après s'être arrêté pendant un moment, le réfrigérant coule dans les conduits, ce qui donne l'impression d'un ruissellement.
2. Le compresseur et le condenseur sont des pièces chaudes.
3. Dans une pièce humide, la surface extérieure de l'appareil peut présenter de la rosée, ce qui ne gêne pas le fonctionnement de l'appareil. Juste essuyer avec un linge.

11. Troubleshooting guide